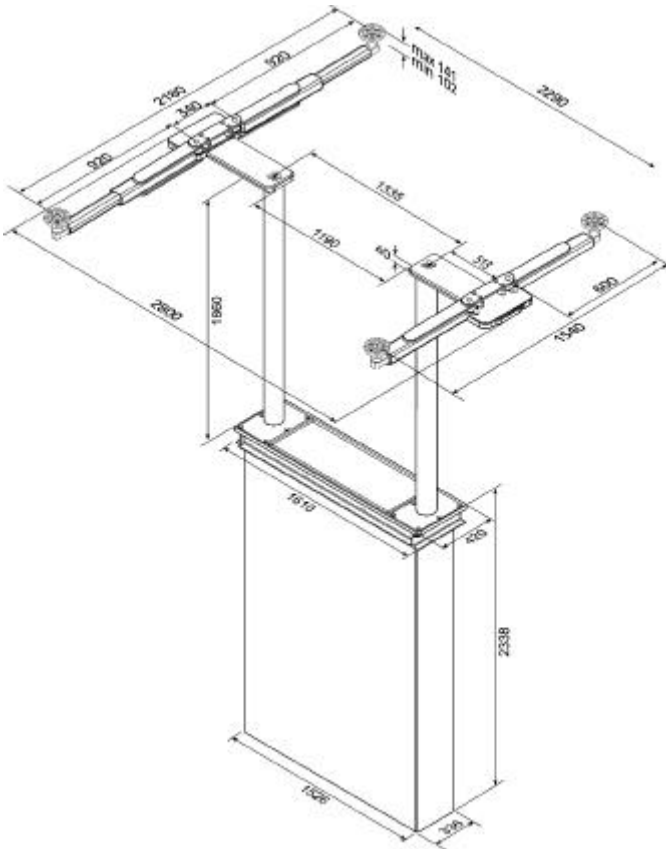
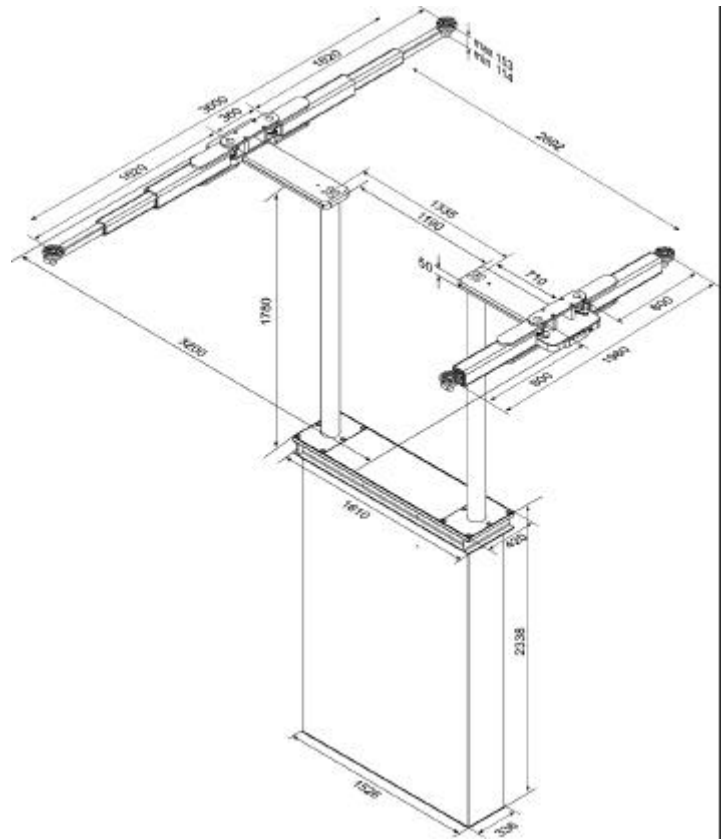


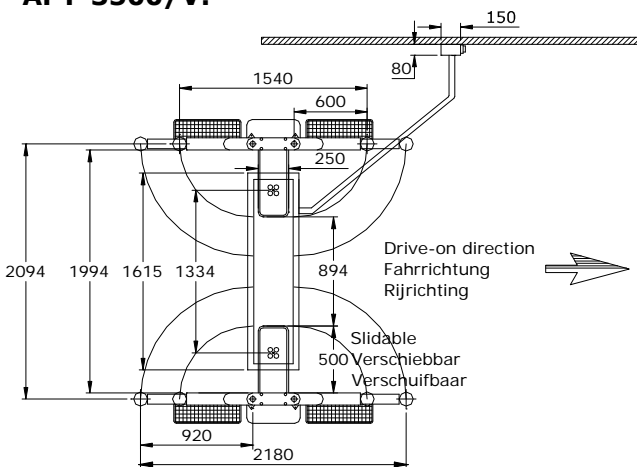
APT-3500/V:



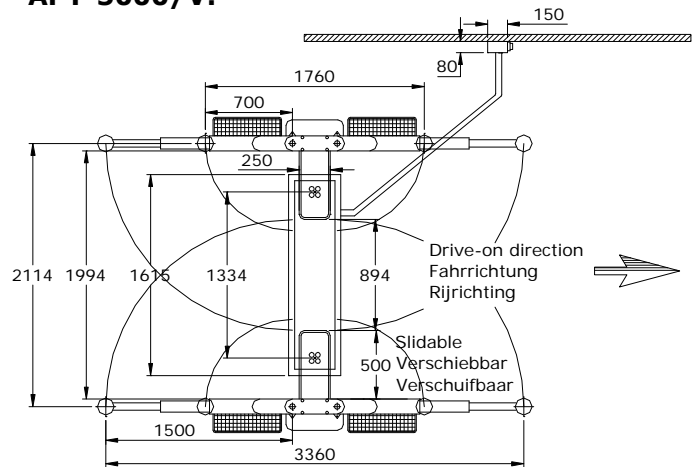
APT-5000/V:




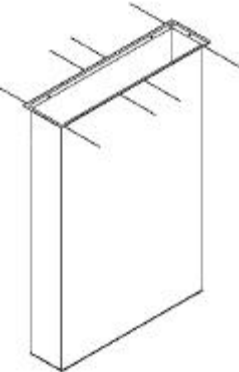
APT-3500/V:



APT-5000/V:



Accessories / Zubehör / Accessoires:

<p>Extra cassette 3,5T, 5T Extra Kasette 3,5T, 5T Extra cassette 3,5T, 5T</p>  <p>BICC-APT3</p>	<p>Oversize cassette Außenmaß Kasette Overmaatse cassette</p>  <p>BICC-APT-BC</p>	
--	--	--

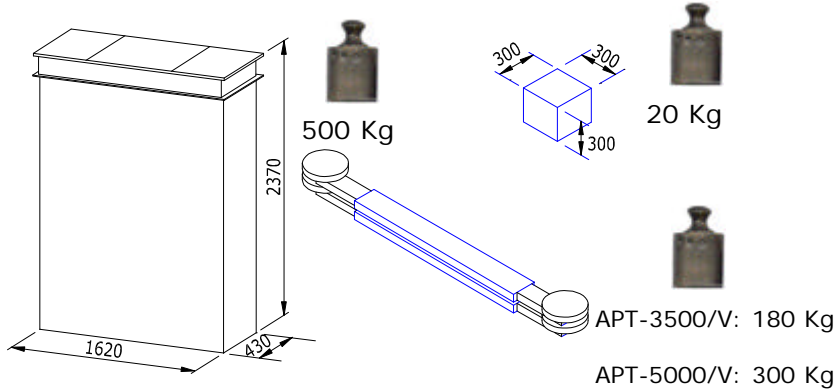
Technical specifications / Technische Spezifikationen / Technische specificaties:

			APT-3500/V	APT-5000/P
Capacity	Tragfähigkeit	Hefvermogen	3.500 kg	5.000 kg
Lifting time	Hebezeit	Heftijd	30 s	30 s
Descent time	Absenkezeit	Daaltijd	30 s	30 s
Noise level	Lärmpegel	Geluidsniveau	70 dB (A) / 1 m	70 dB (A) / 1 m
Working temp.	Arbeitstemp.	Werktemp.	-10°C / + 50°C	-10°C / + 50°C
Motor power	Motorleistung	Motorvermogen	3,0 kW	3,0 kW
Electr. Supply	Anschlußwert	Aansl. waarde	400 V / 16 A	400 V / 16 A
CE number	CE Nummer	CE nummer	04 205-2277/98	04 205-2277/98
Notified body	Notified body	Notified body	TÜV product service	TÜV product service

Features / Eigenschaften / Eigenschappen:

			APT-3500/V	APT-5000/V
Cylinder	Zylinder	Cilinder	"Inverted", hard chrome plated "Umgekehrt" hartverchromt "Omgekeerd", hard verchromd	"Inverted", hard chrome plated "Umgekehrt" hartverchromt "Omgekeerd", hard verchromd
Foot protection	Fußsicherung	Voetbeveiliging	Signal tone Signalton Signaaltoon	Signal tone Signalton Signaaltoon
Height limitation	Höhenbe-grenzung	Hoogtebe-grenzing	Limit switch, mechanical blocking Endschalter, Mechanischer Anschlag Eindschakelaar, mechanische afslag	Limit switch, mechanical blocking Endschalter, Mechanischer Anschlag Eindschakelaar, mechanische afslag
Finishing nesting plateau	Bearbeitung Aufnahmeplatte	Afwerking opnameplateaus	Powder coating Puderbeschichtung Poeder coating	Powder coating Puderbeschichtung Poeder coating
Pneumatically emergency activation	Pneumatische Notbedienung	Pneumatische noodbediening	Yes / Ja / Ja	Yes / Ja / Ja
Pre-installed in cassette	Bereits montiert in Kasette	Voormontage in cassette	Yes / Ja / Ja	Yes / Ja / Ja

Packing/Verpackung/Verpakking:



Container transport:

