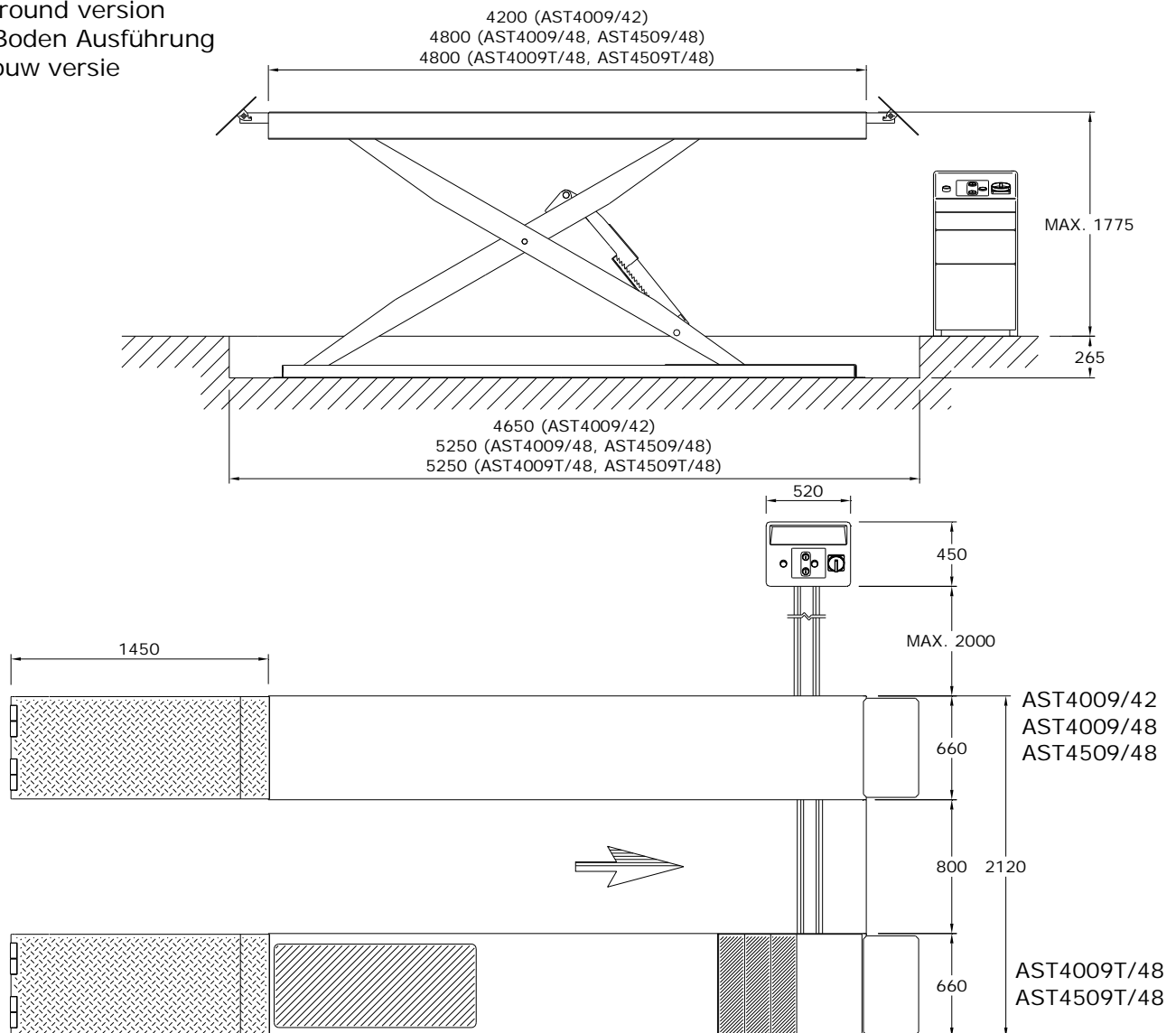
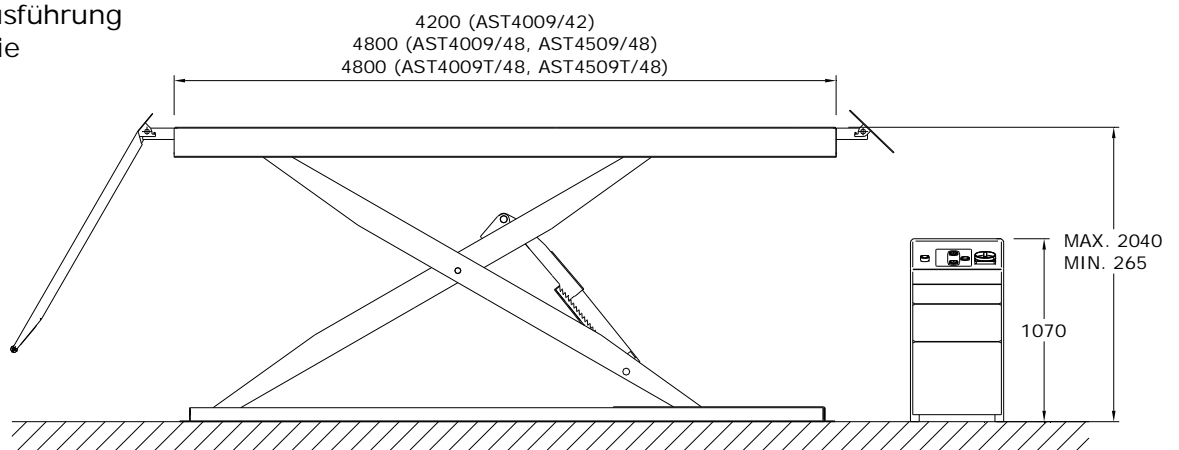


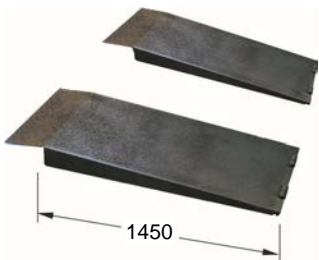



In ground version  
Im Boden Ausführung  
Inbouw versie



On floor version  
Am Boden Ausführung  
Opbouw versie

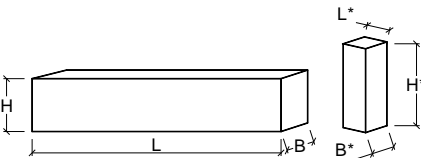




**Accessories / Zubehör / Accessoires:**

<p>Set (2) extra drive-on / -off ramps Satz (2) extra Auffahr / Abfahrplatte Set (2) extra op-/ afrijplaten</p>  <p>1450</p> <p>BA-A8/AST4509</p>	<p>Set (4) lighting Satz (4) Beleuchtung Set (4) verlichting</p>  <p>BA-A6/AST</p>	<p>Set (4) LED lighting Satz (4) LED Beleuchtung Set (4) LED verlichting</p>  <p>BA-A6LED/AST</p>
	<p>Closed build-in cassette Geschlossene Einbaukassette Gesloten inbouwcassette</p> <p>Galvanized Galvanisiert Gegalvaniseerd</p>  <p>BICCG4009/4800/260</p>	

**Technical specifications / Technische Spezifikationen / Technische specificaties:**

			AST4009/42 AST4009/48 AST4008T/48	AST4509/48 AST4508T/48
Capacity	Tragfähigkeit	Hefvermogen	4.000 kg	4.500 kg
Lifting time	Hebezeit	Heftijd	45 s	45 s
Descent time	Absenkzeit	Daaltijd	45 s	45 s
Noise level	Lärmpegel	Geluidsniveau	70 dB (A) / 1 m	70 dB (A) / 1 m
Working temp.	Arbeitstemp.	Werktemp.	0 °C / +45 °C	0 °C / +45 °C
Motor power	Motorleistung	Motorvermogen	3,2 kW	3,2 kW
Electr. Supply	Anschlußwert	Aansl. waarde	400 V / 50 Hz / 3 Ph	230/400 V / 50 Hz / 3 Ph
Color	Farbe	Kleur	RAL 5015	RAL 5015
Working envir.	Arbeitsumgeb.	Werkomgeving	Indoor/Driinnen/Binnen	Indoor/Driinnen/Binnen

<p><b>Packing/Verpackung/Verpakking:</b></p>  <p>L x B x H = 4900 x 700 x 780 L* x B* x H* = 550 x 470 x 1190</p>  <p>KG</p> <p>2100 kg</p>	<p><b>Container transport:</b></p>  <p>20 ft. = 9 pieces/Stück/stuks</p>
---	---