



Technische installatie:

Op de plaats van de bedieningskast dient krachtstroom met 2 meter kabel lengte (400V-3ph 16A 3 fasen, 1 nul, 1 aarde) aanwezig te zijn.

Eisen waar de vloer aan moet voldoen:

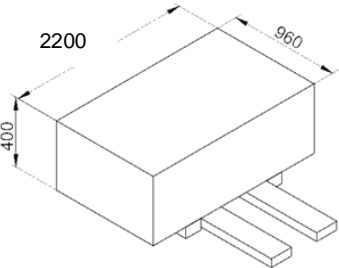


De vloer dient waterpas te zijn met een dikte van minimaal 15 cm en een betonkwaliteit van minimaal 25N/mm²

Accessories / Zubehör / Accessoires:

<p>Set (4) rubber blocks Set (4) Gummi-Blöcke Set (4) rubber blokken</p>  <p>BA-RB20 (4x 160x120x20mm) BA-RB40 (4x 160x120x40mm) BA-RB80 (4x 160x120x80mm) BA-RB120 (4x 160x120x120mm)</p>	<p>Set (2) Closed build-in cassette Set (2) Geschlossene Einbaukassette Set (2) Gesloten inbouw cassette</p>  <p>BICCG4008/2175/275</p>	

Technical specifications / Technische Spezifikationen / Technische specificaties:

			ASG4008CAR	
Capacity	Tragfähigkeit	Hefvermogen	4.000 kg	
Lifting time	Hebezeit	Heftijd	45 s	
Descent time	Absenkezeit	Daaltijd	40 s	
Noise level	Lärmpegel	Geluidsniveau	<70 dB (A) / 1 m	
Working temp.	Arbeitstemp.	Werktemp.	-10 °C / +40 °C	
Motor power	Motorleistung	Motorvermogen	3,0 kW	
Electr. Supply	Anschlußwert	Aansl. waarde	230/400V/50Hz/3Ph	
Color	Farbe	Kleur	RAL 5015	
Working envir.	Arbeitsumgeb.	Werkomgeving	Indoor/Dringen/Binnen	

<p>Packing/Verpackung/Verpakking:</p>   <p>800 kg</p>	<p>Container transport:</p>  <p>20 ft. = 19 pieces/Stück/stuks</p>
--	--