

- Wielvrije schaarhefbruggen

INHOUDSOPGAVE	PAG
1 Inleiding	02
2 Gebruik van de handleiding	02
3 Beschrijving van de hefbrug	02
4 Technische specificaties	03
5 Veiligheid	03
6 Bediening en gebruik	06
7 Onderhoud	07
8 Storing zoeken	08
9 Konformiteitsverklaring	09

## 1. INLEIDING



### WAARSCHUWING

Deze handleiding is gemaakt voor het werkplaats personeel die de brug moet bedienen; lees de handleiding voordat er enige werkzaamheden met de brug worden verricht. Deze handleiding bevat belangrijke informatie over de volgende punten:

- DE PERSOONLIJKE VEILIGHEID VAN DE BEDIENER
- VOORKOMEN HEFBRUGSCHADE
- VOORKOMEN VOERTUIGSCHADE

## 2. GEBRUIK HANDLEIDING

De handleiding is een onderdeel van de hefbrug en moet altijd bij de brug aanwezig zijn en blijven. De bediener moet de handleiding snel en op elk gewenst moment kunnen raadplegen.

**ZORGVULDIG LEZEN VAN DE VEILIGHEIDSVORSCHRIFTEN WORDT TEN ZEEERSTE AANBEVOLEN.**

De fabrikant weigert alle verantwoordelijkheid voor letsel aan personen of beschadiging aan voertuigen of objecten op zich te nemen indien blijkt dat er onjuiste handelingen aan de brug zijn uitgevoerd. Deze handleiding geeft alleen de werk- en veiligheidsaspecten aan welke nuttig zijn voor de bediener. Om de terminologie in deze handleiding te begrijpen, moet de bediener specifieke ervaring hebben in de werkplaats, service, onderhoud en reparatie-activiteiten en de bekwaamheid hebben om de tekeningen en beschrijvingen van deze handleiding te verklaren. Tevens moet hij bekend zijn met de

algemene en specifieke veiligheidsregels welke gelden in het land waar de hefbrug is geïnstalleerd. Het woord "bediener" welke in deze handleiding wordt gebruikt is omschreven als de persoon welke bevoegd is de brug te gebruiken. De wettelijke min. leeftijd voor het werken met de hefbrug is 18 jaar.

## 3. BESCHRIJVING HEFBRUG (zie Fig.1)

De elektrohydraulische hefbruggen modellen in de ASGT serie zijn verankerd aan de grond en ontworpen en gefabriceerd om personenauto's en bestelauto's te heffen en om deze in een bepaalde geheven positie te houden. De hoofdonderdelen van de hefbrug zijn:

- gelaste vloerframe
- beweegbare delen (dragere en armen)
- hefdelen
- bedieningskast
- veiligheidsmiddelen.

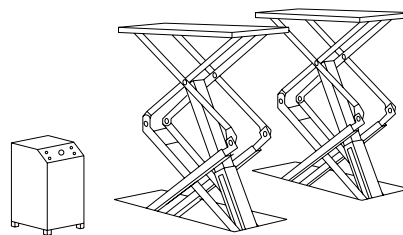


Fig.1

Zie Fig.2 voor onderstaande termen:

1. **Bedieningszijde:** de ruimte voor de bediener met toegang tot de bedieningskast.
2. **Achter:** de zijde waar de opnameverlengstukken gemonteerd zijn.
3. **Voor:** de zijde waar de opnameverlengstukken niet gemonteerd zijn.
4. **Rijrichting:** Inrijrichting voertuig, met motorzijde voertuig voor (geldt

niet voor CAR- en SCHAMEL- uitvoeringen).

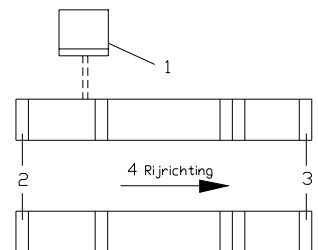


Fig.2

## BEDIENINGSKAST (Fig.3)

Het bedieningsgedeelte van de elektrische bedieningskast bevat:

- A. Veiligheidsdaalknop / parkeerknop
- B. Signaallamp
- C. Hoofdschakelaar
- D. Stijgknop
- E. Daalknop

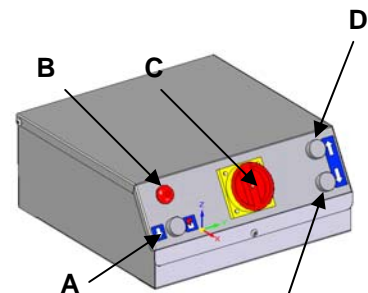


Fig.3

In de bedieningskast bevindt zich een hydraulisch gedeelte dat bestaat uit een oliereservoir, een hydraulische pomp, een elektromotor, ventielblok en hydraulische slangen.

## VEILIGHEIDSMIDDELEN

Deze omvatten:

- Eindschakelaars
- Elektrische veiligheidsvoorzieningen
- Overdrukventielen
- Slangbreukbeveiliging
- Fotocel

#### 4. TECHNISCHE SPECIFICATIES

Hefvermogen	
ASGT3508	3500 kg
ASGT4008(L)	4000 kg
ASGT4008CAR	4000 kg
ASGT6008SCHAMEL	6000 kg
Heftijd	45 sec
Daaltijd	40 sec
Geluidsniveau	70-dB(A)/1m
Werktemperatuur	-10°C / +40°C
Werkomgeving	overdekt
Afmetingen	Fig.4a / 4b

Elektromotor	
Motor vermogen	3,0 kW
Voltage	400V
Frequentie	50 Hz
Afg. stroomst.	7,8 A
Aant. Draden	4
Snelheid	1400 rpm

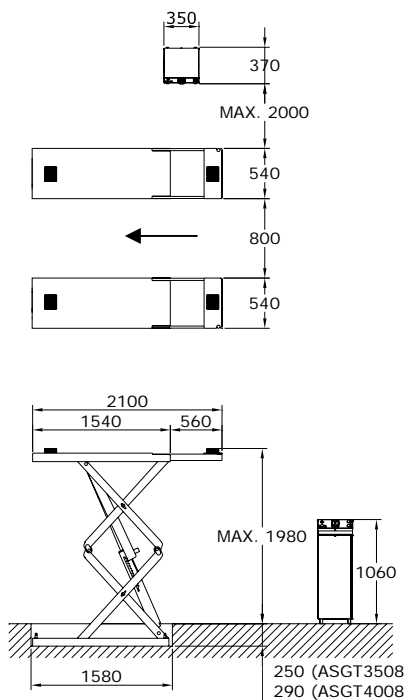


Fig.4a ASGT3508 / ASGT4008

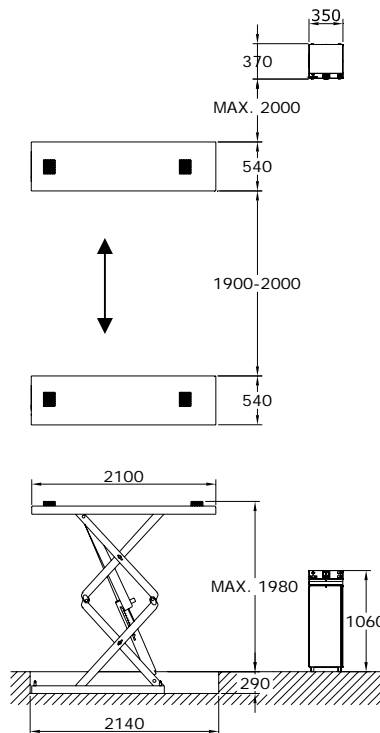


Fig.4b ASGT4008CAR  
(SCHAMEL heeft 3 scharen)

**HET GEWICHT VAN HET VOERTUIG**  
De hefbrug kan toegepast worden bij praktisch alle voertuigen mits het maximale laadvermogen niet wordt overschreden.

Houdt altijd rekening met het hefvermogen van de brug bij voertuigen met speciale kenmerken (zoals vans bestelbussen enz.).

De veiligheidszone (Fig.5) wordt gedeeltelijk bepaald door de afmetingen van het te heffen voertuig.

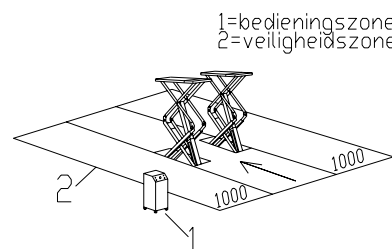


Fig.5

CONTROLEER HET MAXIMALE LAADVERMOGEN HET MAX. GEWICHT EN DE LAADVERSPREIDING IN GEVAL GROTERE VOERTUIGEN.

#### 5. VEILIGHEID

Het is belangrijk om punt 5 van deze handleiding zeer goed te lezen omdat het belangrijke informatie bevat over risico's welke de bediener kan tegenkomen als de brug verkeerd wordt gebruikt. De volgende tekst bevat informatie hoe deze gevaarlijke situaties zijn te voorkomen.

#### WAARSCHUWING.

**STOP** De hefbrug is ontworpen en gebouwd om voertuigen te heffen en deze in een bepaalde geheven positie te houden in een overdekte werkplaats. Elk ander gebruik is niet toegestaan. Samengevat is de hefbrug niet geschikt voor gebruik bij:

- wassen en overspuitwerk.
- om als platform te dienen bij uitdeuk werk.
- om te gebruiken als goederenlift.
- om te gebruiken als krik of om voertuigen gedeeltelijk te heffen om wielen te wisselen.

De fabrikant wijst alle claims af van verwondingen aan personen of schade aan voertuigen en andere objecten veroorzaakt door incorrect en / of ongeoorloofd gebruik van de hefbrug. Tijdens stij- en daalbewegingen moet de bediener zich in de bedieningszone (1) bevinden, zoals aangegeven in Fig.5. De aanwezigheid van personen in de veiligheidszone (2) is ten strengste verboden. De aanwezigheid van personen onder het voertuig is alleen toegestaan als het voertuig geparkeerd is in de geheven stand.

**GEBUIK DE HEFBRUG ALLEEN MET JUUST WERKENDE VEILIGHEIDSVORZIENINGEN ALS ER NIET AAN DEZE REGELS WORDT GEHOUDEN, KAN DIT LEIDEN TOT ERNSTIGE VERWONDINGEN AAN PERSONEN EN ONHERSTELBARE SCHADE AAN DE**

## HEFBRUG EN HET VOERTUIG OP DE HEFBRUG.

### ALGEMENE VOORZORG

- De bediener is verplicht om de voorschriften na te leven welke in het land verplicht zijn waar de hefbrug wordt geïnstalleerd.

Verder moet de bediener:

- Altijd in de afgeschermdede ruimte werken zoals aangegeven in de handleiding.
- Nooit de beschermingen en mechanische, elektrische of andere types van veiligheidsverwijderen of afsluiten.
- De veiligheidsvoorschriften op de brug lezen en kennis nemen van de veiligheidsinformatie in deze handleiding.

In de handleiding komen de volgende risicoterminen voor:

**GEVAAR:** geeft direct dreigend gevaar aan welke kan leiden tot ernstige verwondingen of tot de dood.

**WAARSCHUWING:** geeft situaties en/of handelingen aan welke onveilig zijn en kunnen leiden tot verwondingen van verschillende aard tot de dood.

**VOORZICHTIGHEID:** geeft situaties en/of handelingen aan welke onveilig zijn en kunnen leiden tot lichte verwondingen aan personen en / of schade aan de hefbrug, het voertuig of andere bezittingen.

**RISICO ELEKTRISCHE SCHADE:** Speciale veiligheidsvoorzieningen zijn op de hefbrug aangebracht, daar waar het risico erg hoog is.

**RISICO'S EN BESCHERMINGSMIDDELEN**  
De risico's waar de bediener aan wordt blootgesteld als het voertuig in geheven positie staat, te samen met de beschermingsmiddelen welke zijn aangebracht om al de mogelijke gevaren te beperken.

## IN DE LENGTE EN ZIJWAARDSE BEWEGINGEN.

Met in de lengte bewegingen wordt bedoeld: achter- en voorwaardse verschuivingen van de last (het voertuig). Zijwaardse bewegingen houdt in: verschuiving naar links of rechts van het voertuig, speciaal tijdens het heffen. Deze bewegingen kunnen voorkomen worden door het voertuig goed op de draagarmrubbers (op zijn krikopnamepunten) te plaatsen.



### WAARSCHUWING

**Beweeg het voertuig niet als deze op de platformen staat.**

De platformverlengstukken en rubbers mogen alleen afgesteld worden in de onderste positie en in onbelaste toestand.

Het is zeer belangrijk dat het voertuig zodanig op de hefbrug geplaatst wordt dat er een juiste gewichtsverdeling op de platformen rust. **Let er op dat de motorzijde van het voertuig aan de zijde staat die niet uitschuifbaar is (geldt niet voor CAR- en SCHAMEL-uitvoeringen).**

Voor de veiligheid van personen en materiaal zorgt u ervoor dat:

- De veiligheidszone wordt geobserveerd tijdens het heffen.
- De motor van het voertuig uit is, in de versnelling staat en de handrem aangetrokken is.
- Het voertuig op zijn krikopnamepunten geheven wordt.
- Alle maten en gewichten in acht zijn genomen.

### RISICO'S TIJDENS HET HEFFEN VAN EEN VOERTUIG

De volgende veiligheidsvoorzieningen zijn aangebracht om overgewicht en schade te voorkomen:

- Eindschakelaars begrenzen de stijgen en daalbeweging.
- Overdrukventielen beschermen de hefbrug tegen schade door overbelasting.

- Mechanische vergrendeling voorkomt terugzakken in geval van olie lekkage.
- Thermisch beveiliging sluit in geval van overbelasting de stroom uit.
- Fotocel zorgt ervoor dat platformen niet ongelijk gaan lopen.
- Slangbreukbeveiliging voorkomt terugzakken in geval van slangbreuk

### RISICO'S VOOR PERSONEN

Deze paragraaf laat de risico's zien waaraan de bediener of ieder ander persoon vlakbij de werkruimte van de hefbrug blootgesteld kan worden in geval van het onjuist gebruiken van de hefbrug.

### RISICO'S VOOR BEDIENER (Fig.6)

Dit is mogelijk als de bediener niet op de aangewezen positie bij de bedieningskast staat, als de hefbrug met voertuig daalt is het de bediener niet toegestaan om gedeeltelijk of helemaal onder het dalend object te staan. Tijdens dalen en stijgen moet de bediener in de bedieningszone staan.

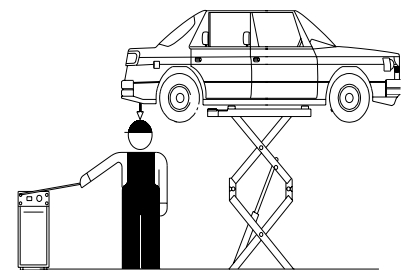


Fig.6

### RISICO'S VOOR PERSONEEL

Als de hefbrug met voertuig daalt, is het voor personeel verboden om binnen de veiligheidszone te komen onder de bewegende (dalende) delen van de hefbrug (Fig.7).

De bediener mag de hefbrug niet bedienen voordat hij gezien heeft dat er geen personen in de veiligheidszone zijn.

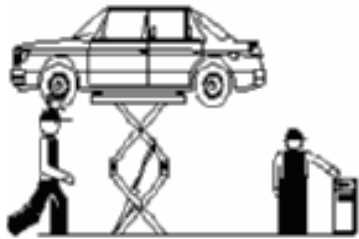


Fig.7

#### WAARSCHUWING VOOR STOTEN

Veroorzaakt door delen van de hefbrug of voertuig op hoofdhoogte. Als de hefbrug stil staat op een lager niveau dan moet het personeel er op letten zich niet te stoten tegen delen van de hefbrug of voertuig (Fig.8).

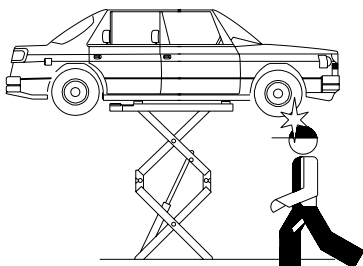


Fig.8

#### MOGELIJKE RISICO'S BIJ BEWEGEN VAN HET VOERTUIG

Bewegingen kunnen veroorzaakt worden tijdens werkzaamheden welke voldoende kracht met zich meebrengen om het voertuig te bewegen (Fig.9). Als het voertuig bijna aan het maximale gewicht of aan de maximale maat is, kunnen bewegingen aan het voertuig leiden tot overgewicht of onbalans.

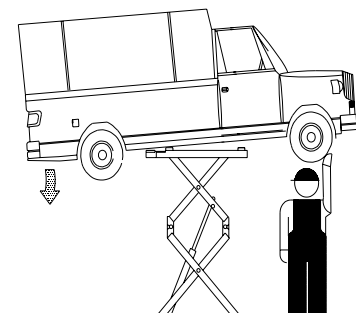


Fig.9

#### RISICO POSITIONERING VOERTUIG

Dit risico kan veroorzaakt worden door het niet goed plaatsen van het voertuig op de draagrubbers (Fig.10) of het niet goed plaatsen van de platformen in verhouding tot het voertuig. Voorkom dit door het voertuig altijd op zijn krikopnamehefpunten te heffen en daarnaast zoveel mogelijk in het midden van de brug te parkeren.

**Let op:** bij demontage van zware delen (bv. motor of assen) dat de gewichtsverhouding verandert!

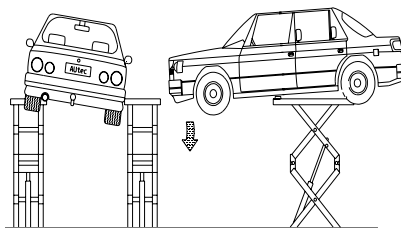


Fig.10

Zet nooit spullen tegen de brug en laat deze nooit onder de geheven last staan, dit kan het dalen belemmeren en er voor zorgen dat het voertuig van de brug valt (Fig.11).

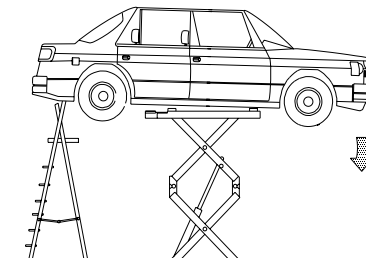


Fig.11

Betreedt nooit het voertuig en start nooit de motor als deze op de hefbrug staat (Fig.12).

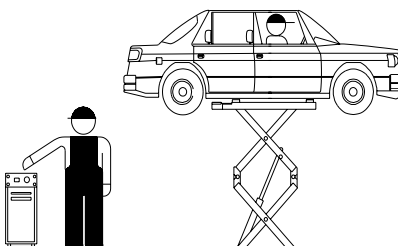


Fig.12

**RISICO'S DOOR ONVOLDOENDE VERLICHTING** De omgeving van de hefbrug moet goed verlicht zijn conform de wettelijke eisen welke op de plaats van de installatie gelden.

#### RISICO'S GEBRUIK / ONDERHOUD

Autec gebruikt materiaal van de hoogste kwaliteit in haar hefbruggen. Het gebruik moet geschieden volgens de opgegeven normen en onderhoud moet regelmatig worden uitgevoerd.

#### RISICO ELEKTROKUTIE

Gebruik geen stralen water, stoom, oplosmiddelen of verf in de directe omgeving van de brug en de bedieningskast (Fig.13).

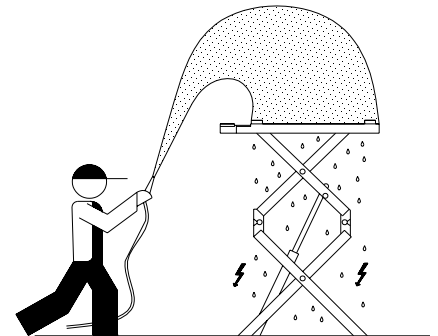


Fig.13

#### UITGLIJDEN

Dit risico kan voorkomen worden door morsen van olie en vet tegen te gaan in de omgeving van de hefbrug (Fig.14). Daarnaast moet eventueel gemorste olie direct op een verantwoorde manier verwijderd worden.

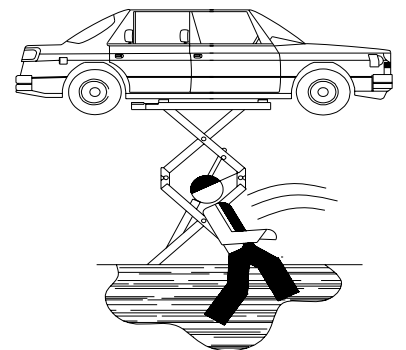


Fig.14

## 6. BEDIENING EN GEBRUIK (Fig.15)

- A. Veiligheidsdaalknop / parkeerknop
- B. Signaallamp
- C. Hoofdschakelaar
- D. Stijgknop
- E. Daalknop

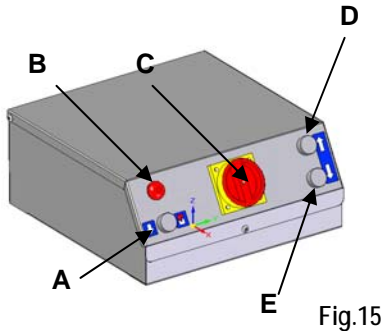


Fig.15

### HOOFDSCHAKELAAR (C)

**positie 0:** De hefbrug krijgt nu geen stroom er kan nu eventueel een slot in de hoofdschakelaar geplaatst worden zodat een onbevoegde de hefbrug niet kan gebruiken c.q. bedienen.

**positie 1:** Met de hoofdschakelaar in de "1" positie is het elektrisch circuit bekrachtigd.

### STIJGKNOP (D)

Bij indrukken wordt de motor bekrachtigd en zal de lift omhoog gaan.

### DAALKNOP (E)

Bij indrukken zal het daalventiel bekrachtigd worden en de lift zal dalen tot de veiligheidshoogte van 400 mm vanaf de grond.

### VEILIGHEIDSDAALKNOP (A)

Bij indrukken zal de zoemer en na enkele seconden het ventiel bekrachtigd worden. De hefbrug zal nu de laatste 300 mm zakken. En tevens zal de hefbrug in de onderste stand indien scheef aangekomen synchroniseren.

### VOLGORDE VAN GEBRUIK

**LET OP!! DE HEFBRUG MAG NOOIT DIRECT VANUIT ZIJN NUL POSITIE MET BELASTING HEFFEN !**

### Voertuigpositionering

Controleer of de hefbrug in zijn onderste stand geparkeerd staat. Rij voorzichtig het voertuig op de hefbrug. Parkeer het voertuig in het midden van het platform en schuif de eventuele platform verlengstukken uit.

### Opnamepunten

Plaats de opnamerubbers onder de krikopnamepunten van het voertuig conform opgave autofabrikant.

### Stijgen

Zet de hoofdschakelaar (C) in de "1" positie en draai evt. de noodstopknop in de goede positie druk op de stijgknop (D) tot de gewenste hoogte is bereikt. Laat de stijgknop los. Druk nu op parkeerknop (A) om de hefbrug in zijn vergrendeling te laten zakken. De hefbrug stopt nu automatisch.

### Dalen

Druk de daalknop (E) in. De hefbrug zal hierna dalen tot 300 mm boven de grond. Kijk of de veiligheidsruimte onder en rondom de lift vrij is van personen of obstakels. Laat nu de hefbrug verder zakken door op de parkeerknop (A) te drukken.

### • NOODDALEN (Fig.16)

**Let op dat de mechanische beveiliging ontgrendeld is. Indien dit niet het geval is moet eerst met de handpomp (A) de brug geheven worden totdat de mechanische beveiligingen vrij staan.**

In geval van een stroomstoring is het mogelijk om de brug te laten dalen op de volgende wijze:

1. Zet de hoofdschakelaar in de "0" positie.
2. Verwijder de schroefdop B van het daalventiel.
3. Verwijder de magneetspoel van het daalventiel.

4. Monteer schroefdop B op het daalventiel en draai deze aan om de hefbrug te laten dalen.

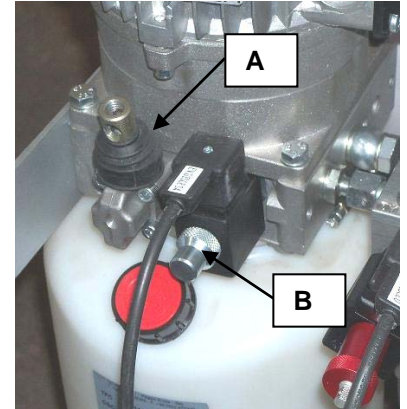


Fig.16

## 7. ONDERHOUD

De hefbrug moet volgens de CE-regelgeving 1x per jaar gekeurd worden door een hiervoor gecertificeerd persoon. Daarnaast moet er volgens de CE-regelgeving 1x per jaar preventief onderhoud worden verricht aan de hefbrug (vraag hiervoor naar de onderhoudscontracten van AUTECH).

Voor de smering van de hefbrug raden wij u de volgende smeerpunten aan (zie Fig.17):

No.	Texaco	Shell	ESSO	Castrol
1. Loopwielen	Teflonspray	Teflonspray	Teflonspray	Teflonspray
2. Geleiding	Molytex EP 2	Alvania HDX vet 2	Multipurpose vet + moly	MS3 grease
3. Hydrauliek	Rando 32	Tellus 32	Nutto H32	HYSPIIN HWS 32

No.	Smeerpunten	periode
1.	Controleer de glijblokken (8x)	3 maanden
2.	Geleiding opnameplaat verlengstukken	3 maanden
3.	Vervangen hydraulische olie	5 jaar

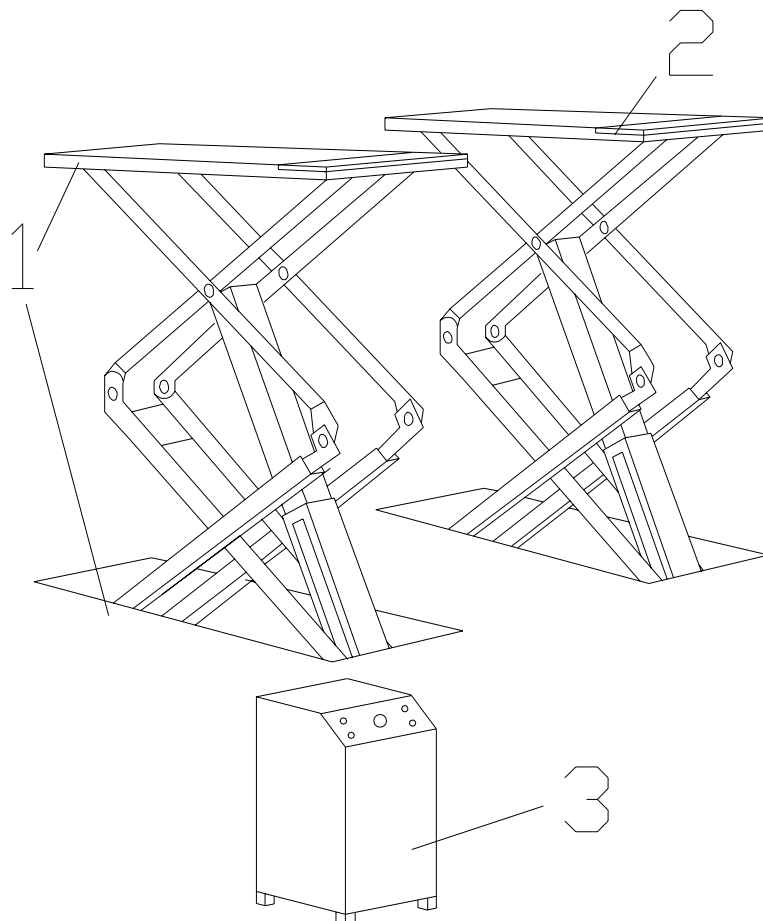


Fig.17

## 8. STORINGSOPLOSSINGSSHEMA

AUTECH Hefbruggen bv  
Industrieterrein IJsselveld, Vlasakker 11, 3417 XT, MONTFOORT, The Netherlands  
Tel: +31 348 477000 Fax: +31 348 475104 E-mail: [info@autec.nl](mailto:info@autec.nl)

Het storing zoeken en de mogelijke reparaties mogen alleen uitgevoerd worden als alle VEILIGHEIDSVOORSCHRIFTEN, zoals beschreven in acht worden genomen.

**i** ALLE "RESETTING" AKTIES, REPARATIES AAN DE VEILIGHEIDSVORZIENINGEN EN DE ELEKTRISCHE COMPONENTEN VAN DE BRUG MOGEN ALLEEN DOOR BEVOEGDE PERSONEN VERRICHT WORDEN.

PROBLEMEN	MOGELIJKE REDEN	TE VERHELLEN DOOR
<ul style="list-style-type: none"> <li>De hefbrug gaat niet omhoog terwijl de stijgnop wordt ingedrukt</li> </ul>	<ul style="list-style-type: none"> <li>Hoofdschakelaar staat uit</li> <li>Zekering doorgebrand</li> <li>De brug is te zwaar beladen</li> <li>De schakelaar werkt niet</li> <li>Fout in elektrisch systeem</li> <li>Draairichting motor is verkeerd om</li> <li>Te weinig hydraulische olie</li> <li>Aanzuigpomp is vervuild</li> <li>Noodstopknop staat ingedrukt</li> </ul>	<ul style="list-style-type: none"> <li>Zet de schakelaar aan</li> <li>Vervang de zekering</li> <li>Max. gewicht volgens specificaties aanhouden</li> <li>Schakelaar vervangen, bel Autec</li> <li>Bel Autec voor service</li> <li>Draai de 2 fase-draden om</li> <li>Vul de hydraulische olie aan</li> <li>Maak de aanzuigpomp schoon</li> <li>Draai de knop uit</li> </ul>
<ul style="list-style-type: none"> <li>De hefbrug gaat maar gedeeltelijk omhoog</li> </ul>	<ul style="list-style-type: none"> <li>Thermische beveiliging schakelt uit</li> <li>De brug is te zwaar beladen</li> <li>Voltage te laag</li> <li>Te weinig hydraulische olie</li> <li>Aanzuigpomp is vervuild</li> </ul>	<ul style="list-style-type: none"> <li>Thermische beveiliging re-setten</li> <li>Max. gewicht volgens specificaties aanhouden</li> <li>Controleer voltage</li> <li>Vul de hydraulische olie aan</li> <li>Maak de aanzuigpomp schoon</li> </ul>
<ul style="list-style-type: none"> <li>De hefbrug daalt niet terwijl de knop wordt ingedrukt</li> </ul>	<ul style="list-style-type: none"> <li>Vreemd voorwerp onder de heftafel</li> <li>Fout in elektrisch systeem</li> <li>De daalknop is vuil</li> <li>De daalsolenoidklep werkt niet goed</li> <li>Noodstopknop staat ingedrukt</li> </ul>	<ul style="list-style-type: none"> <li>Verwijder het voorwerp</li> <li>Bel Autec voor service</li> <li>Vervang de daalknop</li> <li>Bel autec voor service</li> <li>Draai de knop uit</li> </ul>
<ul style="list-style-type: none"> <li>De hefbrug gaat schokkend omlaag</li> <li>Platformen zakken terug</li> <li>Scheef gaan platformen</li> </ul>	<ul style="list-style-type: none"> <li>Lucht in het hydraulische systeem</li> <li>Lekkage in min. twee hydr. leidingen</li> <li>De hydraulische cilinders zijn vuil</li> <li>Terugslagklep lekt</li> <li>Meerdere oorzaken mogelijk</li> </ul>	<ul style="list-style-type: none"> <li>Ontlucht het systeem</li> <li>Bel Autec-VLT</li> <li>Bel Autec-VLT</li> <li>Bel Autec-VLT</li> <li>Bel Autec-VLT</li> </ul>

#### STORING MELDEN.

Indien u uw storing meldt wordt u verzocht de volgende gegevens door te geven:

- Het serienummer, het type en het bouwjaar van de hefbrug.

#### RESERVE-ONDERDELEN BESTELLEN

Voor het bestellen van reserve-onderdelen verwijzen wij u naar de TIB-bladen die op aanvraag verkrijgbaar zijn.

## 9. KONFORMITEITSVERKLARING

AUTEC Hefbruggen bv  
Industrieterrein IJsselveld, Vlasakker 11, 3417 XT, MONTFOORT, The Netherlands  
Tel: +31 348 477000 Fax: +31 348 475104 E-mail: [info@autec.nl](mailto:info@autec.nl)

nl-TA-ASGT



AUTEC Hefbruggen b.v.  
Vlasakker 11  
NL 3417 XT Montfoort  
Nederland  
verklaart hierbij dat het type hefbrug  
ASGT3508  
ASGT4008(L)  
ASGT4008CAR  
ASGT6008SCHAMEL



In overeenstemming met de richtlijnen 2006/42/CE, 2004/108/CE, 2006/95/CE gefabriceerd is en de hefbrug hieraan voldoet.

Om aan de bovenstaande richtlijnen te voldoen zijn de geharmoniseerde standaarden EN 12100-1, EN 12100-2, EN 1493, EN 60204-1 geheel of gedeeltelijk gevolgd.