
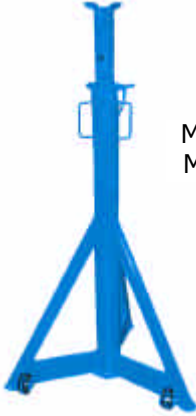
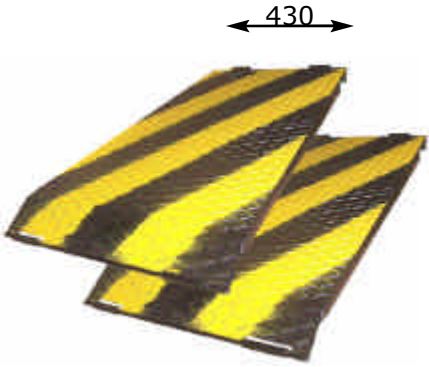


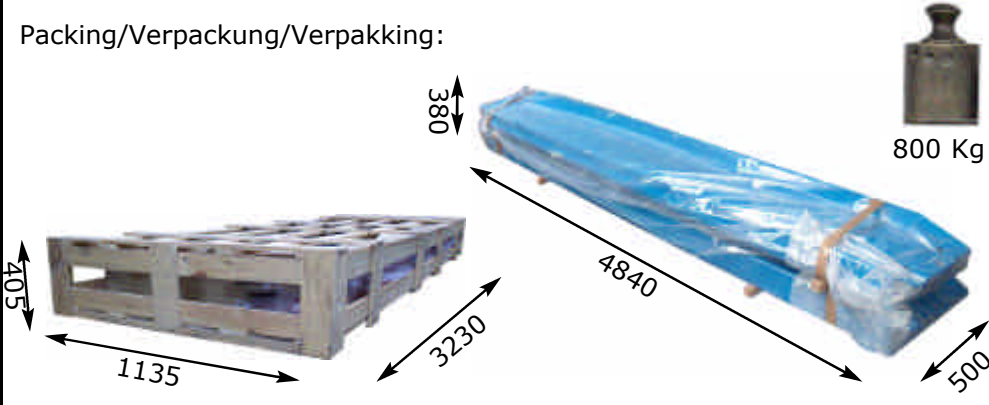
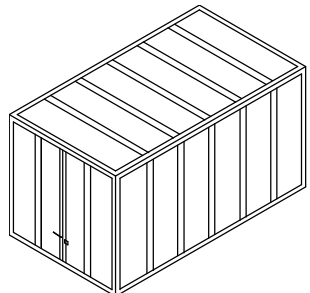
- * Potential position of the controlbox and the motor
- * Mögliche Position des Schaltkastens und des Motors
- * Mogelijke positie bedieningskast en motor

Accessories / Zubehör / Accessoires:

<p>Set (4) lighting Satz (4) Beleuchtung Set (4) verlichting</p>  <p>BA-A6/4044NL</p>	<p>Axle stand high 2 t. Achsenstütze hoch 2 t. Assteun hoog 2 t.</p>  <p>BA-A3/2T-H</p>	<p>Set (2) extra drive-on/-off ramps Satz (2) extra Auffahr/Abfahrplatte Set (2) extra op-/ afrijplaten</p>  <p>BA-A8/4044VSK</p>
--	--	--

Technical specifications / Technische Spezifikationen / Technische specificaties:

			AL4044/VS
Capacity	Tragfähigkeit	Hefvermogen	4.000 kg
Lifting time	Hebezeit	Heftijd	40 s
Descent time	Absenkzeit	Daaltijd	40 s
Noise level	Lärmpegel	Geluidsniveau	77 dB (A) / 1 m
Working temp.	Arbeitstemp.	Werktemp.	-10 °C / + 50 °C
Working envir.	Arbeitsumgeb.	Werkomgeving	Indoor/Drinnen/Binnen
Motor power	Motorleistung	Motorvermogen	3 kW
Electr. Supply	Anschlußwert	Aansl. waarde	400 V / 50 Hz / 3 ph
Color	Farbe	Kleur	Ral5015 - 7038
CE number	CE Nummer	CE nummer	04 205-3462/96
Notified body	Notified body	Notified body	TÜV Product service

<p>Packing/Verpackung/Verpakking:</p>  <p>800 Kg</p>	<p>Container transport:</p>  <p>20 ft. = 8 pieces/Stück/stuks</p>
---	--

