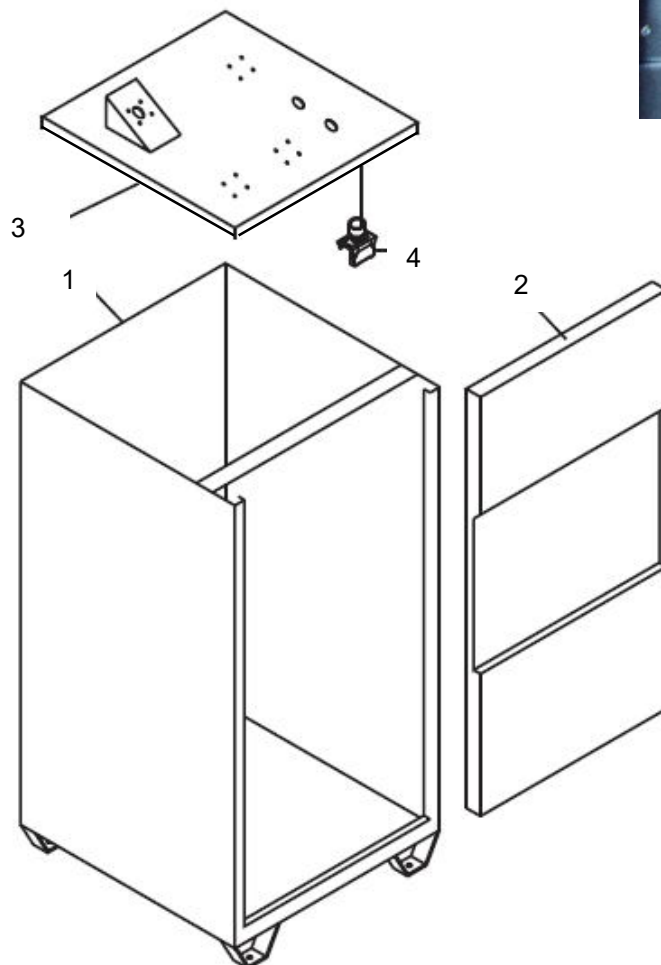
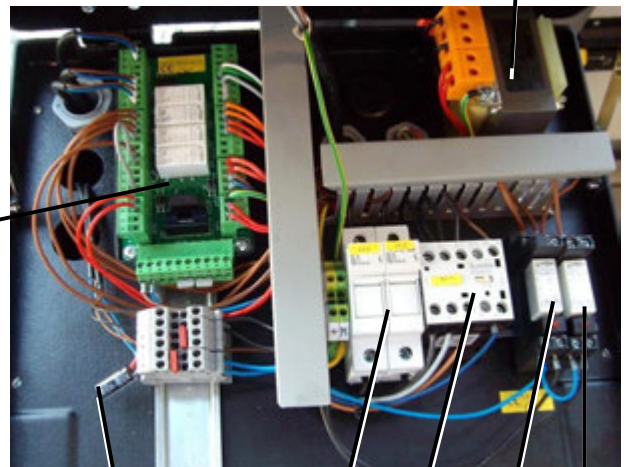
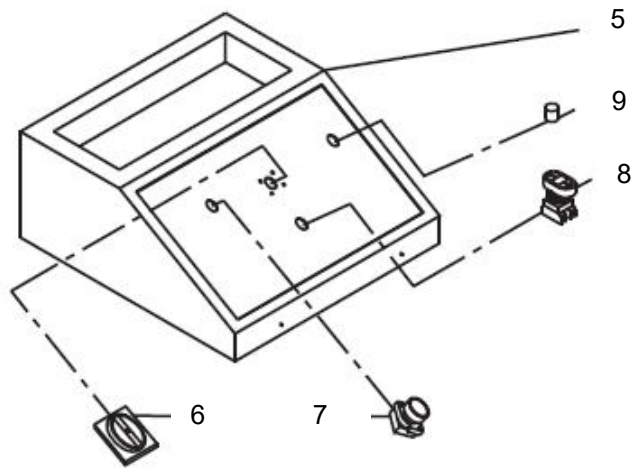


27a

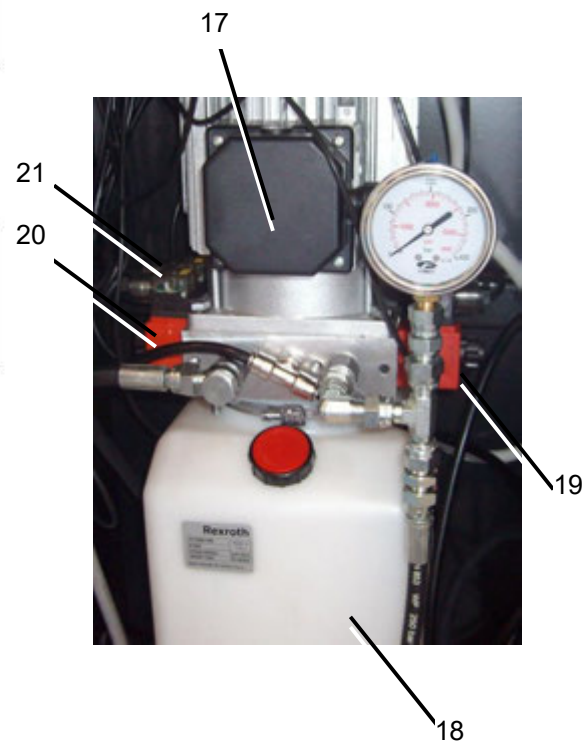
27b



POS	BESTEL NUMMER ORDER NUMMER BESTELLINGSNUM	DESCRIPTION	BESCHREIBUNG	OMSCHRIJVING
1	OSM1-8316	Base	Basis	Onderframe
2	OSM1-8317	Platform P1	Aufnahme P1	Opnametafel P1
3	OSM1-8318	Platform P2	Aufnahme P2	Opnametafel P2
4	OSM1-8319	Lower inside arm	Hebelschere Unten Innen	Binnenste schaar onder
5	OSM1-8320	Lower outside arm	Hebelschere Unten Aussen	Buitenste schaar onder
6	OSM5-8333	Slide under DX	Führungsblock unten DX	Geleideblok onder DX
7	OSM5-8334	Slide under SX	Führungsblock unten SX	Geleideblok onder SX
8	OSM1-8321	Upper inside arm	Hebelschere Oben Innen	Binnenste schaar boven
9	OSM1-8322	Upper outside arm	Hebelschere Oben Aussen	Buitenste schaar boven
10	OSM5-8331	Slide top DX	Führungsblock oben DX	Geleideblok boven DX
11	OSM5-8332	Slide top SX	Führungsblock oben SX	Geleideblok boven SX
12	OSM1-8329	Platform extension P1	Plattform-Erweiterung P1	Uitschuifstuk tbv opnametafel P1
13	OSM1-8330	Platform extension P2	Plattform-Erweiterung P2	Uitschuifstuk tbv opnametafel P2
14	OSM1-8335	Mounting pin top	Verbindungsstift oben	Bevestigingspen boven
15	OSM1-8336	Mounting pin under	Verbindungsstift onder	Bevestigingspen onder
16	OSM1-8337	Mounting pin scissor under	Verbindungsstift Schere unten	Bevestigingspen schaarbeen onder
17	OSM1-8338	Mounting pin scissor top	Verbindungsstift Schere oben	Bevestigingspen schaarbeen boven
18	OSM1-8339	Mounting pin piston low	Verbindungsstift Zylinder	Bevestigingspen cilinder onder
19	OSM1-8341	Mounting pin piston up	Verbindungsstift Zylinder	Bevestigingspen cilinder boven
20	OSM1-8342	Mounting pin	Verbindungsstift	Bevestigingspen juk
21	OSM1-8343	Roller	Rolle	Rol juk
22	OSM1-8344	Spacer	Abstandhalter	Afstandsbus
23	OSM1-8345	Spacer	Abstandhalter	Afstandsbus
24	OSM1-8346	Extension pin	Erweiterung Stift	Blokkering uitschuifstuk
25	OSM1-8324	Plate	Platte	Plaat tbv juk
26	OSM1-8463	Short arm	Hebel	Juk
27a	OSM3-0840	Limitswitch	End Schalter	Sensor
27b	OSM5-8545	Proximity contact cam	Proximity Kontakt Nocke	Proximity contact nok
28	OSM5-8544	Bracket sensor	Halter Sensor	Beugel tbv sensor
29	OSM4-8347	Cylinder P1 of P2	Zylinder P1 von P2	Cilinder P1 van P2
30	OSM4-8348	Cylinder P1 of P1	Zylinder P1 von P1	Cilinder P1 van P1
31	OSM4-8349	Cylinder P2 of P2	Zylinder P2 von P2	Cilinder P2 van P2
32	OSM4-8350	Cylinder P2 of P1	Zylinder P2 von P1	Cilinder P2 van P1
33	OB412-252815	Self lubricating bushing	Selbstschmierende Buchse	Zelfsmerend glijlager
34	OS30-0443	Self lubricating bushing	Selbstschmierende Buchse	Zelfsmerend glijlager
35	FRD471M30	Retaining ring D30	Sicherungsring D30	Borgring D30
36	FND985M20X1	Self-locking nut	Selbstsichernde Mutter	Borgmoer M20x1
37	FSP1481-4X14	Spring pin 4x14	Federstift 4x14	Borgpen 4x14
38	OB412-252825	Self lubricating bushing	Selbstschmierende Buchse	Zelfsmerend glijlager
39	OB412-303425	Self lubricating bushing	Selbstschmierende Buchse	Zelfsmerend glijlager
40	OB412-252820	Self lubricating bushing	Selbstschmierende Buchse	Zelfsmerend glijlager
41	OB412-303430	Self lubricating bushing	Selbstschmierende Buchse	Zelfsmerend glijlager
42	OSM4-5276	Roller	Rolle	Rol
43	OSM4-0194RP	Rep.kit cylinder P1	Rep.kit Zylinder P1	Rep.kit cilinder P1
44	OSM4-0195RP	Rep.kit cylinder P2	Rep.kit Zylinder P2	Rep.kit cilinder P2
45	OSM0194AS	Screw to adjust	Schraube zur Einstellung	Afstelschroef op cilinder



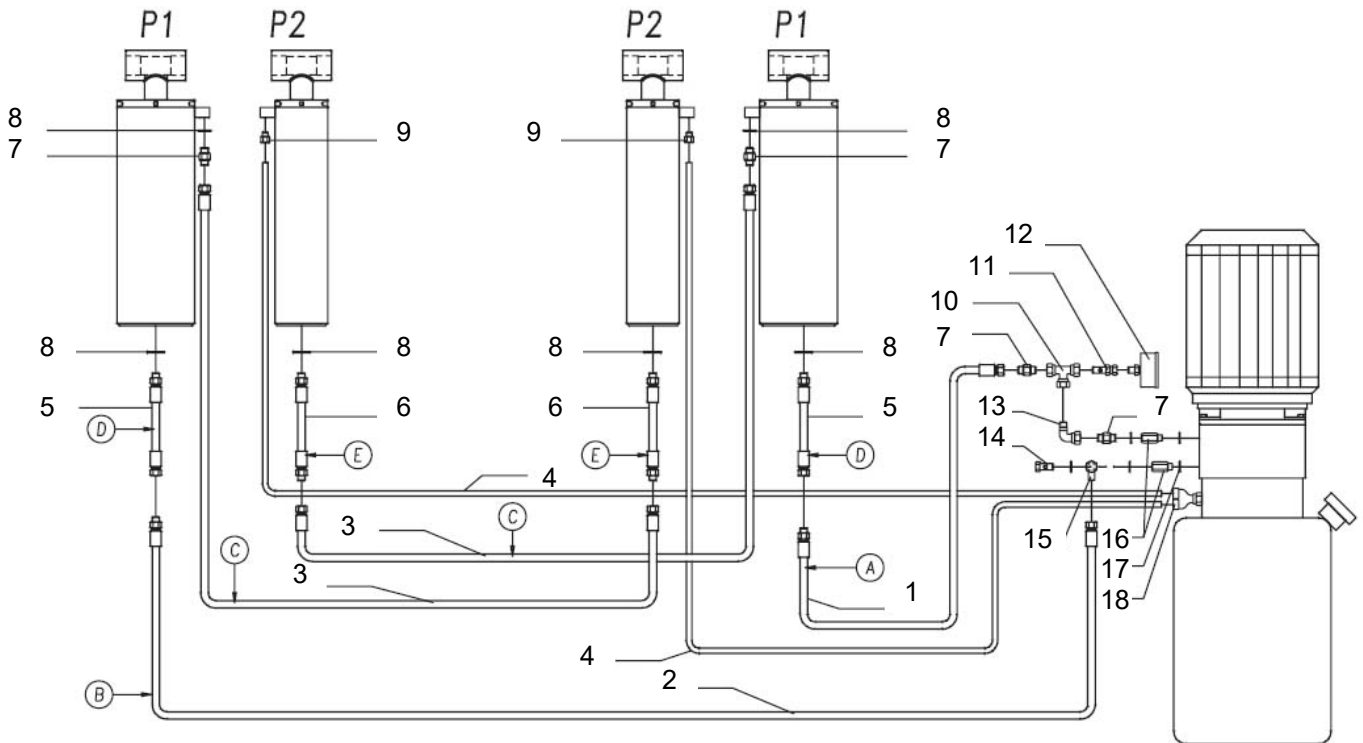
15 16 12 13 14



POS	BESTEL NUMMER ORDER NUMMER BESTELLUNGSNUM	DESCRIPTION	BESCHREIBUNG	OMSCHRIJVING
1	OSM2-1954	Cabinet power unit	Kabinett für Aggregat	Kast bedieningskast
2	OSM9-2591	Frontcover	Frontabdeckung	Voor deksel
3	OSM2-2680	Cover	Abdeckung	Deksel
4	OA080-007	Pushbutton override	Druckknopf override	Drukknop overbrugging
5	OSM9-1911	Top cover	Oben Abdeckung	Boven deksel
6	OS60-0086	Main switch complete	Komplette Hauptschalter	Hoofdschakelaar compleet
7	OS60-0517+OS60-0110	Light indicator	Signalleuchte	Signaallamp
8	OA080-001	Pushbutton	Druckknopf	Op / Neer schakelaar
9	OS60-0098	Buzzer	Buzzer	Buzzer
10	OB370-24-50VA	Transformer 50VA	Transformator 50VA	Transformator 50VA
11	OSM3-6633	Printed circuit board	Leiterplatte	Printplaat
12	OS60-0097	Contactora	Schütz 24V DC 4 Kw	Magneetschakelaar 24V DC 4Kw
13	OB352-24V10A	Relay	Relais	Relais max. hoogte
14	OS60-0123	Relay	Relais	Relais voetbev./pieperstand
15	OB353-100	Capacitor	Kondensator	Condensator
16	OS60-0002	Fuseholder	Sicherunghalter	Zekeringhouder
16a	OB383-1A	Fuse	Sicherung	Zekering 10x38 1A
17	OSM3-1676	Motor 3PH 230-400V 2,2KW 50HZ	Motor 3PH 230-400V 2,2KW 50HZ	Motor 3PH 230-400V 2,2KW 50HZ
18	OC32-592	Oil tank	Ölbehälter	Oliereservoir 12L
18a	OSM4-1677	Pump	Pompe	Pomp
19	OSM4-1678	Lowering valve1	Senkventiel1	Daalventiel1
19a	OB543-24VDC13	Coil	Magnet	Spoel
20	OSM4-4872	Valve	Ventiel1	Ventiel
20a	OB543-24VDC13	Coil	Magnet	Spoel
21	OSM4-4870	Lowering valve2	Senkventiel2	Daalventiel2
21a	OB543-24VDC13	Coil	Magnet	Spoel



POS	BESTEL NUMMER ORDER NUMMER BESTELLUNGSNUM	DESCRIPTION	BESCHREIBUNG	OMSCHRIJVING
22	BA-A8/ASLP3507	Kit(4) ramps	Set(4) ramps	Set(4) kort oprijplaten
23	OSM2-0199	Floorcover	Abdeckung	Vloer cover L=1000mm



POS	BESTEL NUMMER ORDER NUMMER BESTELLUNGSNUM	DESCRIPTION	BESCHREIBUNG	OMSCHRIJVING
1	OSM4-1848	Hose A	Schlauch A	Slang A
2	OSM4-1849	Hose B	Schlauch B	Slang B
3	OSM4-1850	Hose C	Schlauch C	Slang C
4	TILS8X6PA	Hose return	Schlauch return	Slang retour
5	OSM4-1851	Hose D	Schlauch D	Slang D
6	OSM4-0866	Hose E	Schlauch E	Slang E
7	OB511-1/4-1/4	Hydr.adapter	Hydr.adapter	Hydr.adapter 1/4 M-M
8	OB592-1/4	Copper washer	Kupferdichtung	Koperen ring 1/4"
9	OB624-1/8-8	Connection	Anschlusskegel	Insteeckoppeling 1/8" - 8
10	OS40-0085	T-adapter	T-adapter	T-adapter 1/4" F-F-F
11	OSM5-1414	Extention	Verlangerung	Verloop adapter 1/4 M-F
12	OSM5-0056	Pressure gauge	Mamometer	Drukmeter 400bar
13	OB515-1/4-1/4	L-connection	Anschlusskegel	Hydr.L adapter 1/4 M-F
14	OB530-1/4	Banjo bolt	Hohlschraube	Banjo bout 1/4"
15	OB531-1/4-1/4	Banjo	Banjo	Banjo oog 1/4"
16	OB517-1/4-1/4	Extention	Verlangerung	Verloop adapter 1/4 M-F
17	OB594-1/4	Bonded seal	Dichting	Hydr. afdichtring 1/4"
18	OB621-8-1/8-8	T-adapter	T-adapter	T-adapter 8-1/8"-8